

# Ambrogio 4.0 4WD Basic

MD-CO-RO-42- Rev. 1.3 - 30/11/2024 - Ambrogio 4.0 4WD Basic

Spare Parts Catalogue

Previous Revision  
**Current Revision**

1.2  
**1.3**

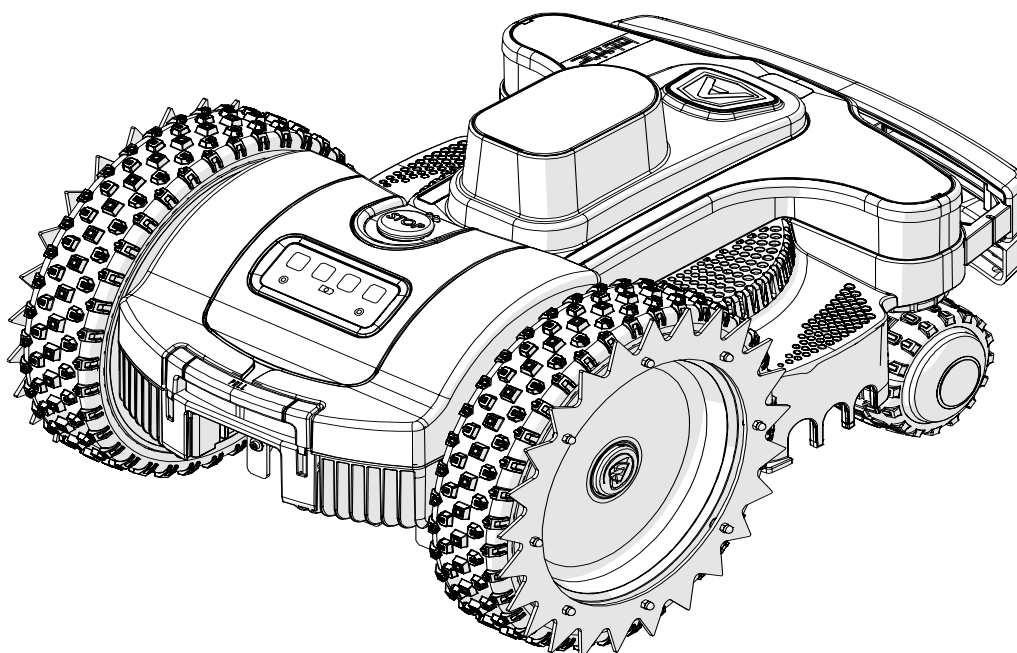
From

**2024-11**

Models Type Included

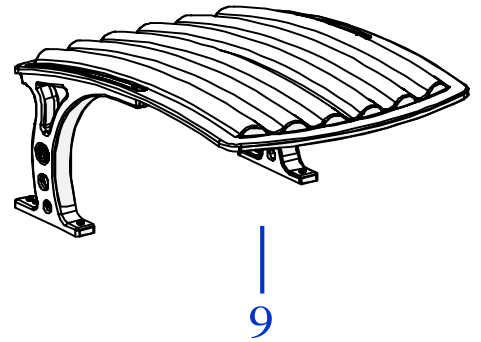
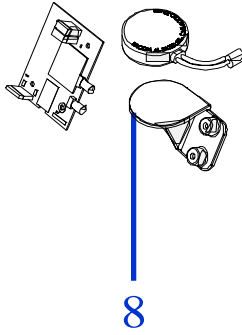
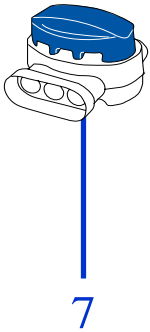
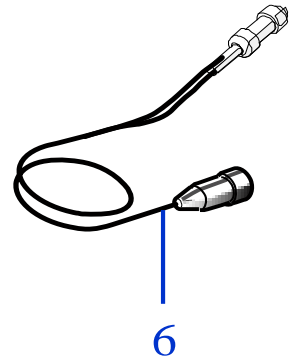
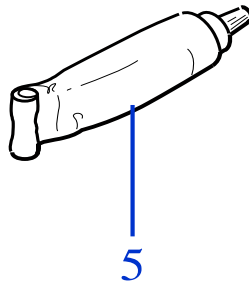
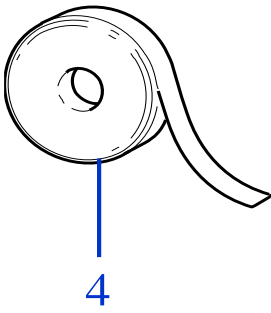
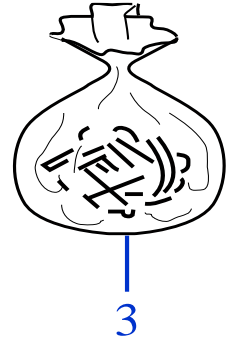
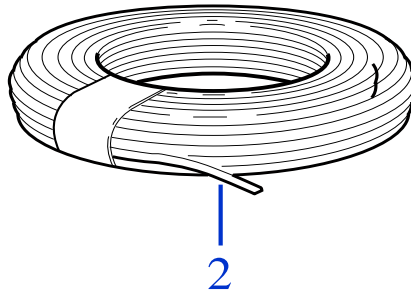
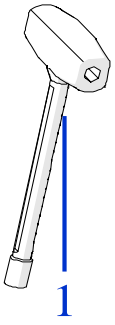
C040BA4

Basic



**Price List. Only for Italy. Delivery cost not included**  
Listino al pubblico. Trasporto non incluso





Tav. **01** **0**  
 Tab.  
 Taf.

(\*) Prezzo soggetto a scontistica diversa .(\*) Price with a different discount  
 Prezzo 22% IVA Inclusa. Price with 22% VAT Included.  
 Prezzo senza IVA. Price without VAT

Rif.	Code	Qt.in Robot		(IT) Descrizione * (GB) Description	MOQ	Net Price	Public Price
1	C01416	1		Chiave - Screwdriver	1	13,10	15,98
2	CS_E00020S	1	MT 100	Cavo - Cable	1	58,20	71,00
2	CS_E0002	1	MT 150	Cavo - Cable	1	86,90	106,02
2	CS_E0002_3	1	MT 300	Cavo - Cable	1	175,80	214,48
2	CS_E0002_5	1	MT 500	Cavo - Cable	1	298,40	364,05
2	CS_E0002_10	1	MT 1000	Cavo - Cable	1	621,80	758,60

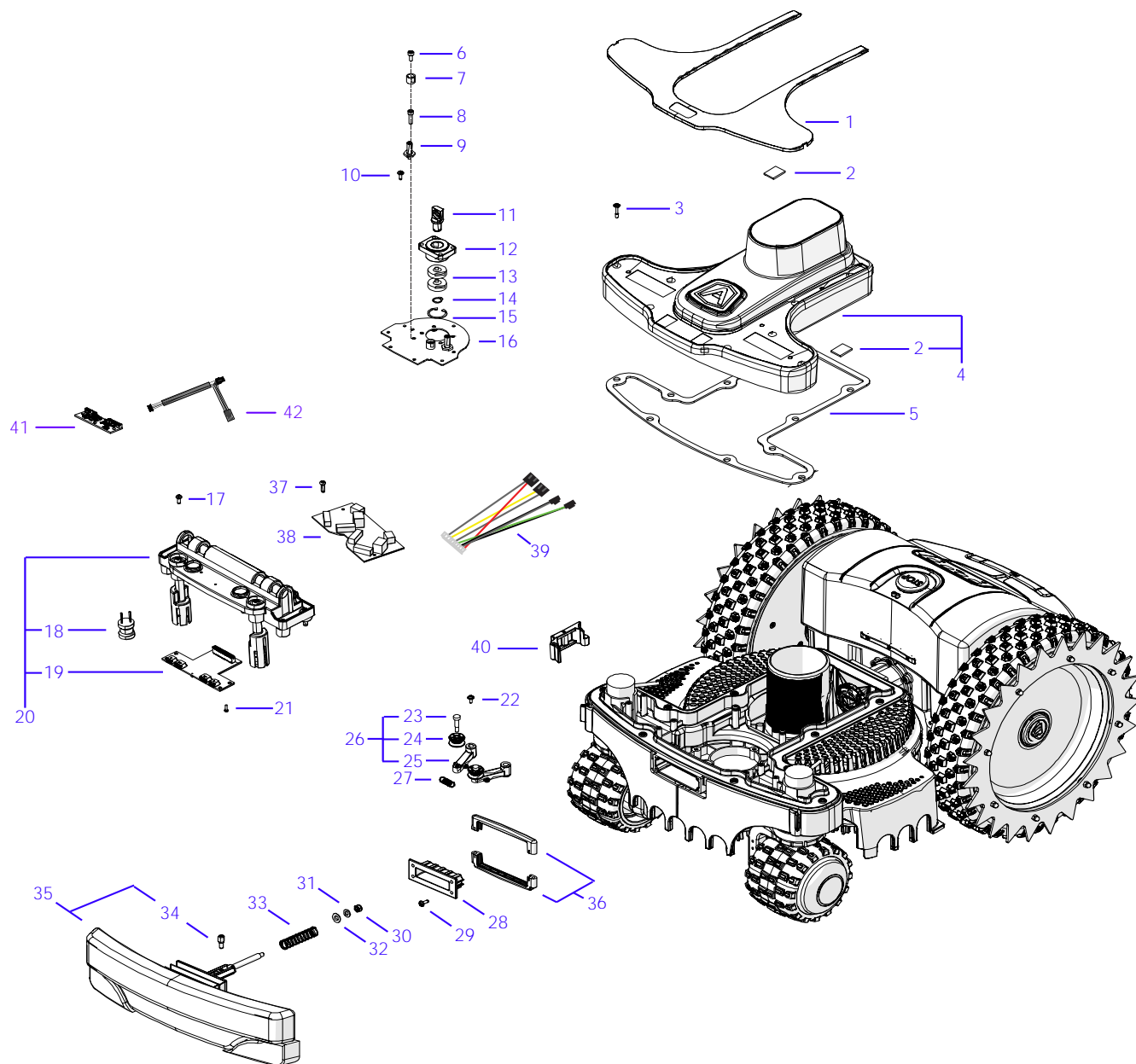
**Consegna in 60 giorni dall'ordine - Delivery Time 60 days from order date**

3	200A00100A	0-1	(100 Pz )	Conf. Chiodi - Nails Bag	1	13,40	16,35
3	200A00200A	0-1	(200 Pz )	Conf. Chiodi - Nails Bag	1	24,80	30,26
4	CS_C0111	0		Nastro Agglomerante - Stretch Electrical Tape	1	28,80	35,14
5	CS_C0109	0	200 Gr	Grasso - Grease	1	22,80	27,82
6	CB01_RICEX	0		Ricarica Esterna - External recharge	1	30,40	37,09
7	200A00003	1		(3pcs) - Connettore - Connector	1	5,36	6,54
7	200A00001	0		(10pcs) - Connettore - Connector	1	15,30	18,67
7	200A00050	0		(50pcs) - Connettore - Connector	1	63,50	77,47
8	042Z25000A_R	0	4G	Kit modulo connect 4G EU - Connect module kit 4G EU	1	360,10	439,32
9	042Z58600A	0		Copertura base di ricarica - Docking station cover	1	to enduser	*

Solo per rivenditori  
 Only for dealer

Code	(IT) Descrizione * (GB) Description	MOQ	Net Price
CS_BT_USB	Convertitore USB-Bluetooth - USB-Bluetooth Converter	1	52,90 No discount *

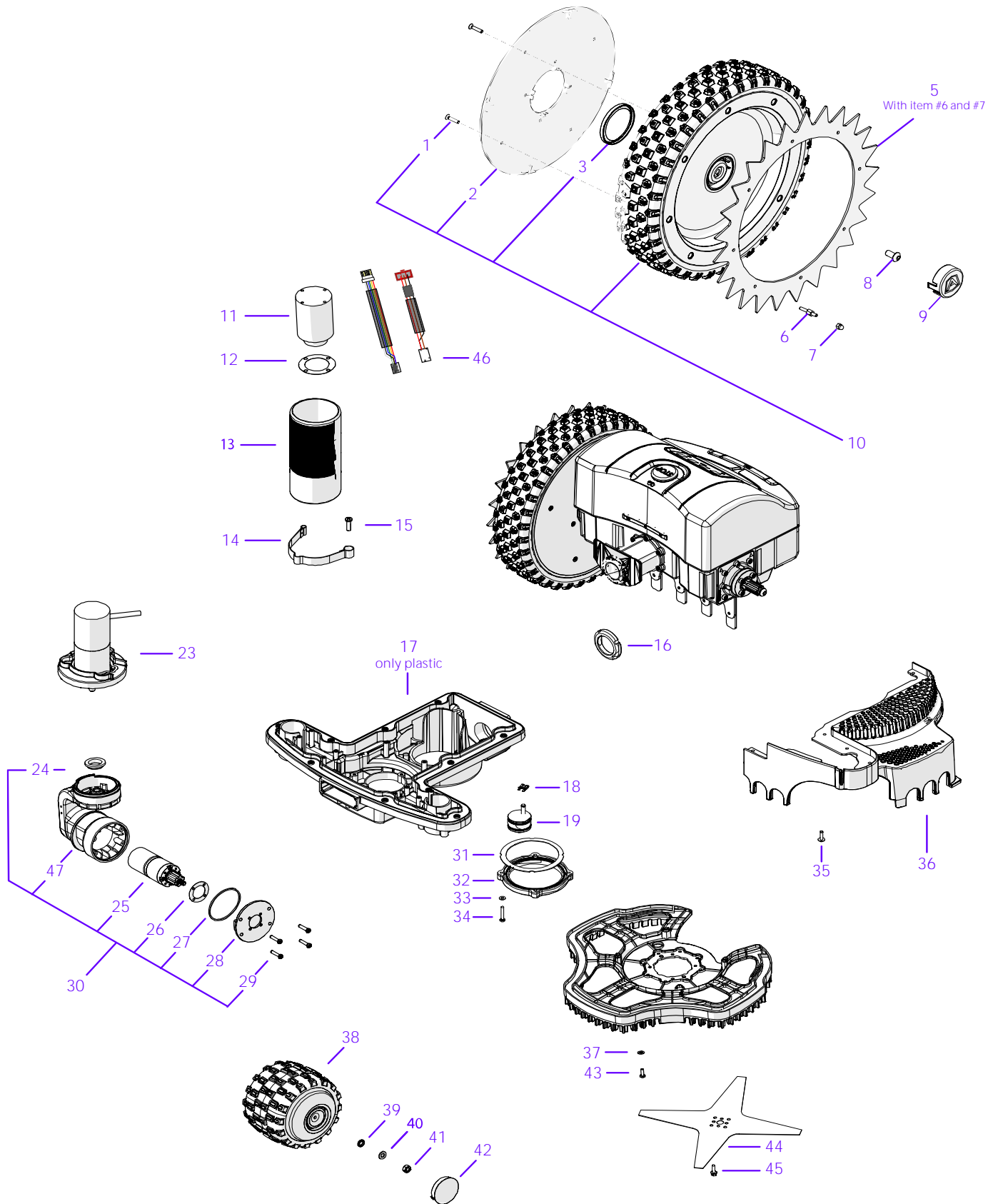




Tav. **02**  
 Tab. **0**  
 Taf.

(\*) Prezzo soggetto a scontistica diversa .(\*) Price with a different discount  
 Prezzo 22% IVA Inclusa. Price with 22% VAT Included.  
 Prezzo senza IVA. Price without VAT

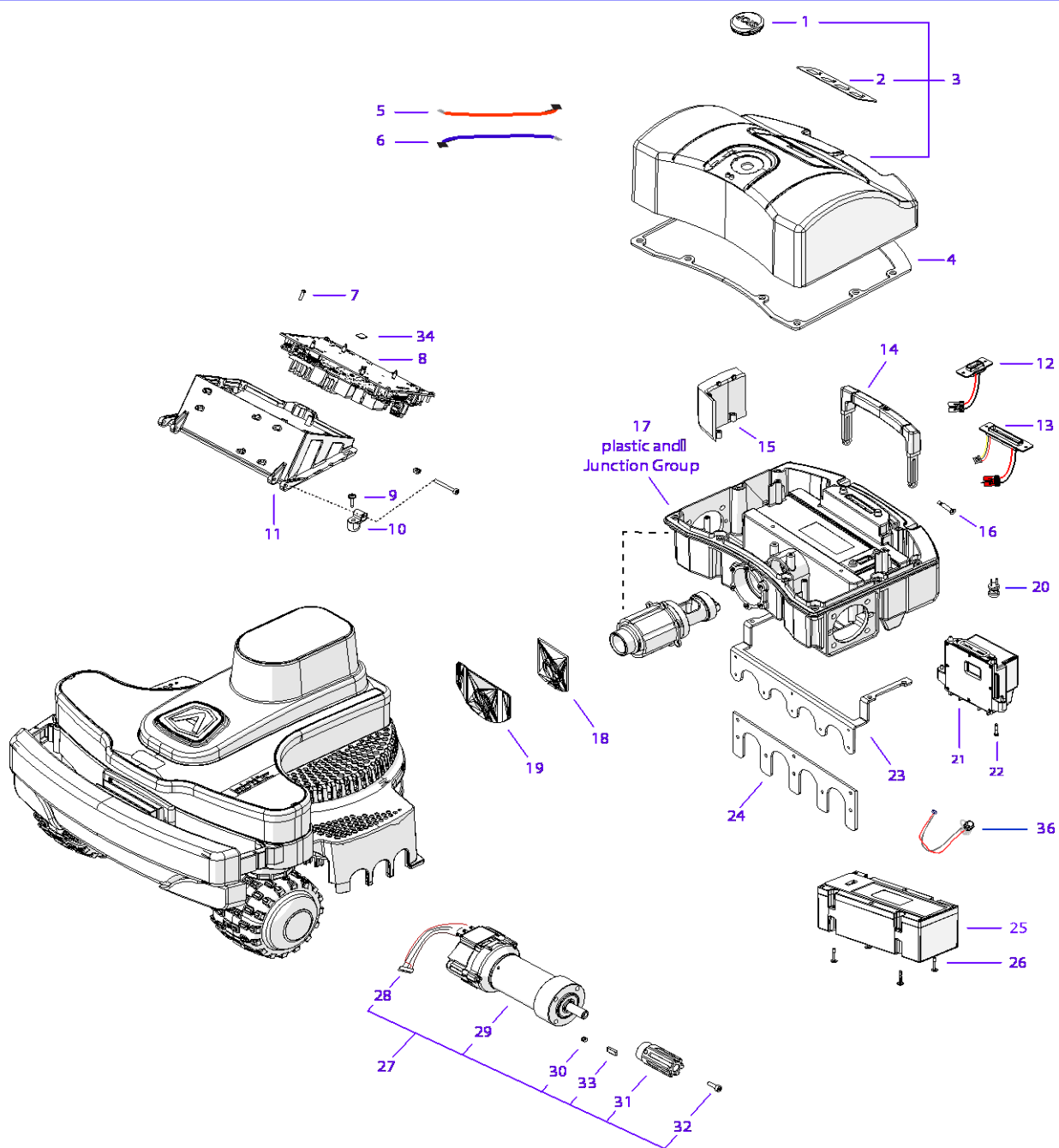
Rif.	Code	Qt.in Robot		(IT) Descrizione * (GB) Description	MOQ	Net Price	Public Price
1	042Z20200A	1	Ambrogio	Copertura viti (Bianco) - Screw cover (White)	1	25,70	31,35
2	042Z22600A	4		Striscia adesiva - Adhesive strip	10	13,70	16,71
3	042Z17800A	10		Vite - Screw	10	7,00	8,54
4	042Z20300A	1	Ambrogio	Carter anteriore (Bianco) - Front carter (White)	1	58,50	71,37
5	042Z17600A	1		Guarnizione frontale - Front gasket	1	9,00	10,98
6	C02221	2		Vite - Screw	10	6,60	8,05
7	042Z21100A	2		Battuta bumper - Bumper frame	10	11,60	14,15
8	C02222	2		Vite metrica - Metric screw	10	9,50	11,59
9	042Z17500A	2		Perno filettato - Thread pivot	1	7,93	9,67
10	C02177	3		Vite - Screw	10	4,70	5,73
11	042Z18700A	1		Perno cuscinetto - Bearing pivot	1	16,20	19,76
12	042Z01200B	1		Supporto cuscinetto - Bearing support	1	20,80	25,38
13	C00119	2		Cuscinetto - Bearing	1	7,16	8,74
14	C02171	1		Seger - Seger	10	4,50	5,49
15	C02203	1		Seger - Seger	10	2,20	2,68
16	042Z01100B	1		Piastra bumper - Bumper plate	1	13,50	16,47
17	C02231	10		Vite - Screw	10	3,60	4,39
18	110E00700A	2		Bobina - Coil	1	45,40	55,39
19	042E00100A	1		Scheda sensori anteriore - Front sensors board	1	31,80	38,80
20	042Z03600A_R	1		Gruppo sensori anteriore - Front sensors group	1	124,90	152,38
21	C02175	4		Vite 3x10 Torx - Torx screw 3X10	10	4,70	5,73
22	C00908	2		Vite - screw	10	2,30	2,81
23	C02198	2		Vite - Screw	10	22,00	26,84
24	042Z17100B	2		Rullino bumper - Bumper roll	1	2,47	3,01
25	042Z16800B	2		Staffa cerniera bumper - Bumper hinge shaft	1	10,38	12,66
26	042Z17000B	2		Gruppo braccetti bumper - Bumper shafts group	1	16,90	20,62
27	042Z01700A	1		Molla - Spring	1	2,35	2,87
28	042Z16400A	1		Protezione soffierto - Bellow protection	1	3,64	4,44
29	C02177	4		Vite - Screw	10	4,70	5,73
30	C02223	1		Dado - Nuts	10	3,60	4,39
31	C02349	1		Rosetta - Flat washer	10	2,40	2,93
32	C02220	1		Cuscinetto - Bearing	1	4,07	4,97
33	042Z01600A	1		Molla - Spring	1	2,35	2,87
34	042Z01400A	1		Perno con magnete - Pin with magnet	1	4,49	5,48
35	042Z21500A	1		Bumper anteriore - Front bumper	1	54,00	65,88
36	042Z15500A	1		Chiusura soffierto - Bellow closing	1	9,00	10,98
37	C02175	4		Vite 3x10 Torx - Torx screw 3X10	10	4,70	5,73
38	042E40403A	1		Driver unico - Driver board	1	160,20	195,44
39	042CB02.02	1		Cablaggio scheda urto - Bump sensor cable	1	22,10	26,96
40	042Z19800B	1	Sinistro/Left	Cerniera - Hinge	1	4,49	5,48
40	042Z19900B	1	Destro/Right	Cerniera - Hinge	1	4,49	5,48
41	042E00099A_R	1		Kit scheda MEMS - Kit MEMS board	1	50,00	61,00
42	042CB23.01	1		Cablaggio - Cable	1	22,10	26,96



Tav. **03**      **0**  
 Tab.  
 Taf.

(\*) Prezzo soggetto a scontistica diversa .(\*) Price with a different discount  
 Prezzo 22% IVA Inclusa. Price with 22% VAT Included.  
 Prezzo senza IVA. Price without VAT

Rif.	Code	Qt.in Robot		(IT) Descrizione * (GB) Description	MOQ	Net Price	Public Price
1	C02571	16		Vite Torx 4X20 - Torx screw 4X20	10	4,70	5,73
2	042Z55800A	2		Coperchio ruota - Wheel cover	1	7,09	8,65
3	VCW50625	2		Oring - Oring	1	8,78	10,71
5	042Z60200A_R	2		Assieme artiglio ruota - Wheel spike assembly	1	122,00	148,84
6	042Z60100A	16		Distanziale - Spacer	1	3,11	3,79
7	C01273	16		Dado - Nut	10	3,60	4,39
8	C02218	2		Vite - Screw	10	4,70	5,73
9	042Z41600A	2		Tappo ruota - Wheel cup	1	3,42	4,17
10	042Z54800A_R	2		Assieme ruota gommata - Wheel with tire	1	71,70	87,47
11	042A35000A	1	Brushless	(Brushless) - Motore di Taglio - Group Cutting Motor	1	269,90	329,28
12	051Z15700B	1		Guarnizione - Gasket	10	8,10	9,88
13	042Z95186A	1		Supporto motore - Motor holder	1	21,00	25,62
14	110Z29100A	1		Piastra Elastica - Elastic plate	1	44,90	54,78
15	C00691	1		Vite - Screw	10	5,50	6,71
16	C02211	1		Vite - Locking ring	1	3,42	4,17
17	042Z72900A	1		Scocca inferiore - Front chassis	1	66,00	80,52
18	C01936	1		Seger - Seger	10	9,00	10,98
19	042Z23000B	1		Piastra fissaggio - Fixing plate	1	15,80	19,28
23	042Z76500A	1	Left	Assieme sterzo - Front wheel assembly	1	65,10	79,42
23	042Z65400A	1	Right	Assieme sterzo - Front wheel assembly	1	65,10	79,42
24	042Z76300A	2		Boccola - Bushing	1	5,78	7,05
25	075Z01306A_R	2		Motore trazione anteriore - Front driving motor	1	120,00	146,40
26	015Z14700A	2		Guarnizione - Gasket	10	13,00	15,86
27	015Z14800B	2		Guarnizione - Gasket	10	6,80	8,30
28	075Z55000A	2		Flangia - Flange	1	11,80	14,40
29	C02272	8		Vite - Screw	10	4,70	5,73
30	042Z95002A_R	2		Assieme ruota anteriore - Front wheel assembly	1	160,00	195,20
31	051Z21900B	1		Guarnizione - Gasket	1	2,25	2,75
32	051Z24600B	1		Piastra - Plate	1	6,96	8,49
33	C00900	4		Rondella fissaggio - Fixing washer	10	2,30	2,81
34	C00208	4		Vite - Screw	100	22,00	26,84
35	C02231	32		Vite - Screw	10	3,60	4,39
36	042Z60600A_R	1	Left	Protezione lama - Blade guard	1	30,00	36,60
36	042Z60700A_R	1	Right	Protezione lama - Blade guard	1	30,00	36,60
37	A850215	4		Rondella - Washer	10	3,30	4,03
38	042Z72500A_R	2		Ruota anteriore - Front wheel	1	42,90	52,34
39	C00128	2		Rosetta dentellata - Toothed washer	10	4,70	5,73
40	C02349	2		Rosetta - Flat washer	10	2,40	2,93
41	C01883	2		Dado - Nut	1	3,80	4,64
42	075Z51900A	2		Tappo ruota - Wheel plug	1	2,57	3,14
43	C02393	4		Vite - Screw	10	8,80	10,74
44	075Z07800A	1		Lama piana a 4 Punte - 4 knives flate blade	1	24,30	29,65
45	C00980	4		Vite - Screw	10	2,10	2,56
46	042CB17.03	1		Cablaggio motore - Motor wiring	1	21,10	25,74
47	042Z95463A_R	2		Braccetto ruota anteriore - Front wheel arm	1	40,00	48,80

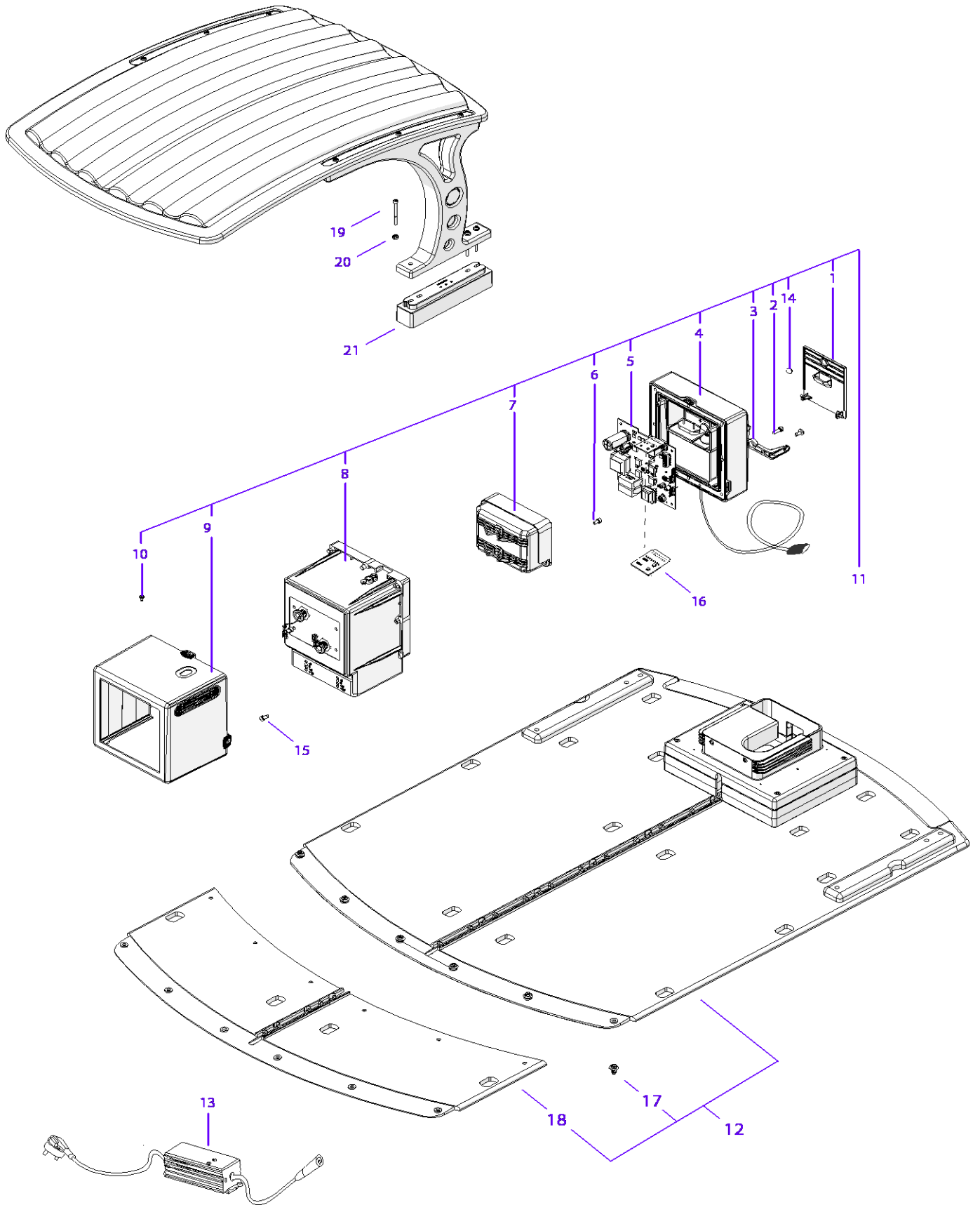




Tav. **04** **0**  
 Tab.  
 Taf.

(\*) Prezzo soggetto a scontistica diversa .(\*) Price with a different discount  
 Prezzo 22% IVA Inclusa. Price with 22% VAT Included.  
 Prezzo senza IVA. Price without VAT

Rif.	Code	Qt.in Robot		(IT) Descrizione * (GB) Description	MOQ	Net Price	Public Price
1	110E01300B	1		Tasto Stop - Stop key	1	34,50	42,09
2	042Z32600A	1	Ambrogio	Tastiera - Keyboard	1	36,40	44,41
3	042Z35400A	1	Ambrogio	Gruppo carter posteriore (Bianco) - Back carter group (White)	1	144,00	175,68
4	042Z10800A	1		Guarnizione principale posteriore - Back main washer	1	3,64	4,44
5	042CB03.02	1		Cablaggio stop - Stop cabling	1	18,60	22,69
6	CB13_L400.1	1		Cablaggio sensorer pioggia - Rain sensor cabling	1	5,90	7,20
7	C02231	4		Vite - Screw	10	3,60	4,39
8	110E02300A	1		Scheda madre - Mother board	1	517,20	630,98
9	C02231	2		Vite - Screw	10	3,60	4,39
10	042Z19100A	2		Perno - Pin	1	2,25	2,75
11	042Z27200A	1		Supporto scheda madre - Motherboard Support	1	54,00	65,88
12	042CB05.02	1		Cablaggio batteria - Battery wiring	1	18,30	22,33
13	042CB07.02	1		Cablaggio ricarica - Recharge Cabling	1	44,40	54,17
14	042Z31300A	1		Maniglia - Handle	1	18,00	21,96
15	042Z19300A	1	Left	Protezione - Protection	1	2,47	3,01
15	042Z19400A	1	Right	Protezione - Protection	1	2,47	3,01
16	042Z04600A	2		Vite - Screw	1	4,94	6,03
17	042Z55300A_R	1		Chassis posteriore - Lower chassis	1	175,50	214,11
18	042Z25900A	1		Guarnizione - Gasket	1	2,25	2,75
19	042Z04400A	1		Piastra - Plate	1	4,71	5,75
20	110E00700A	2		Bobina - Coil	1	45,40	55,39
21	042Z08500A	1		Gruppo ricarica contatto - Contact recharge group	1	121,50	148,23
22	042Z17800A	2		Vite - Screw	10	7,00	8,54
23	042Z55900A	1		Protezione lama in metallo - Metal blade guard	1	20,30	24,77
24	042Z95082A	1		Estensione protezione posteriore - rear guard extension	1	6,00	7,32
25	042Z41100A	1		(5.8Ah) - Batteria - Battery	1	to enduser	307,00 *
25	042Z70100A	1		(10.35Ah) - Batteria - Battery	1	to enduser	455,00 *
26	042Z17800A	4		Vite - Screw	10	7,00	8,54
27	042Z22400A_R	2		Motoriduttore - Motor Reducer	1	235,20	286,94
28	CB01_MRB4_V01	2		Cablaggio motore - Motor cabling	1	14,10	17,20
29	042Z44800A	2		(Brushless) - Motoriduttore - Motor Reducer	1	227,10	277,06
30	C01009	4		Grano - Grain	10	3,60	4,39
31	042Z18100A	2		Esagono motore - Hexagon	1	6,88	8,39
32	C00364	2		Vite - Screw	10	13,20	16,10
33	C00752	2		Chiavetta - Key	20	10,60	12,93
34	400MICROSD_R	1		Scheda SD - SD card	1	13,90	16,96



Tav. **05** **0**  
 Tab.  
 Taf.

(\*) Prezzo soggetto a scontistica diversa .(\*) Price with a different discount  
 Prezzo 22% IVA Inclusa. Price with 22% VAT Included.  
 Prezzo senza IVA. Price without VAT

Rif.	Code	Qt.in Robot		(IT) Descrizione * (GB) Description	MOQ	Net Price	Public Price
1	042Z37200A	1		Coperchio posteriore - Back cap	1	10,17	12,41
2	C02172	8		Vite - Screw	10	2,20	2,68
3	042Z24500A	1		Fermacavo - Cable clamp	1	3,64	4,44
4	042Z27300A	1		Chiusura base ricarica - Docking Station Closing	1	80,30	97,97
5	042E00500A	1		Trasmettitore - Trasmittiter	1	137,40	167,63
6	C02224	4		Vite - Screw	10	2,30	2,81
7	042Z24800A	1		Gruppo contatti ricarica - Recharging contact group	1	65,20	79,54
8	042Z44500A	1		Torretta base di ricarica - Docking Station Tower	1	49,50	60,39
9	042Z53000A	1	Ambrogio	Copertura torretta - Tower cover	1	9,00	10,98
10	C02244	3		Vite - Screw	10	2,30	2,81
11	042Z26500A	1	Ambrogio	Box trasmettitore (Bianco) - Transmitter box (White)	1	247,40	301,83
12	042Z58800A	1		Pianale - Floor	1	96,30	117,49
13	OWA60E30	1		(2.0Ah) Caricabatteria - Battery Charger	1	112,40	137,13
13	ELG-150-30	1		(5A) Caricabatteria - Battery Charger	1	134,00	163,48
13	ELG-240-30	1		(8A) Caricabatteria - Battery Charger	1	149,90	182,88
14	042Z32000A	1		Magnete - Magnet	1	3,42	4,17
15	C00908	2		Vite - screw	10	2,30	2,81
16	015A00700A	1		Scheda LED trasmettitore - LED transmitter board	1	6,36	7,76
17	C01294	6		Rivetto - Rivet	10	8,00	9,76
18	042Z49600A	1		Prolunga base ricarica - Charging base extension	1	14,40	17,57
19	C01983	0-6		Vite - Screw	10	8,00	9,76
20	C01885	0-6		Rondella - Washer	10	2,40	2,93
21	042Z59000A	0-2		Distanziale - Spacer	1	11,00	13,42